

META 02 Zweilochbatterie mit Einzelrosetten - Chrom

32 800 625



- Ausladung 200 mm
- schwenkbarer Auslauf 360°
- luftangereicherter Strahl
- Armaturenhöhe 275 mm
- Höhe bis Luftsprudler 180 mm
- Bohrungsdurchmesser Auslauf 35 mm
- Bohrungsdurchmesser Einhebelmischer 35 mm
- Durchfluss max. 7 l/min bei 3 bar Fließdruck
- bleifrei

Bedienteil frei positionierbar.

Empfohlenes Zubehör

Exzenterbetätigung mit Drehknopf - Chrom 10 710 970-00



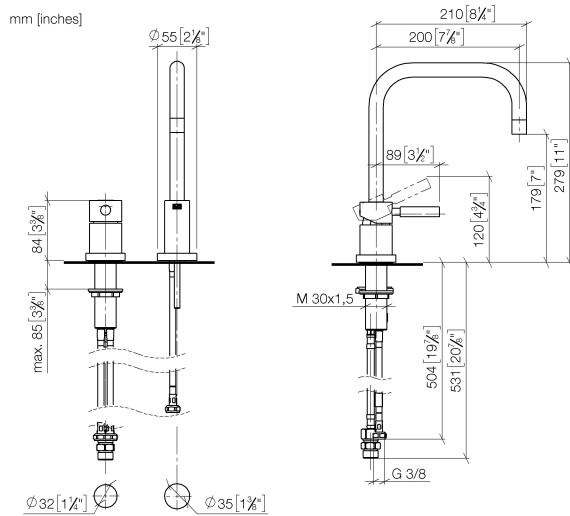
Empfohlenes Zubehör

Spender mit Rosette - Chrom 82 444 970-00

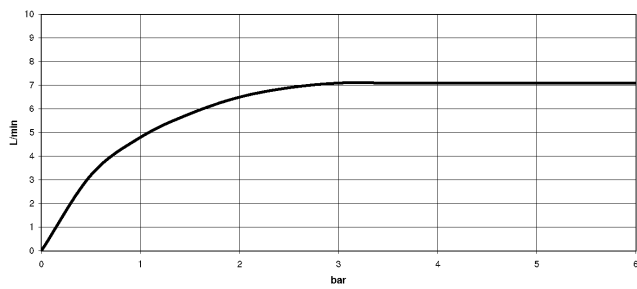


META 02 Zweilochbatterie mit Einzelrosetten - Chrom

32 800 625



Durchflussdiagramm



Zertifikate

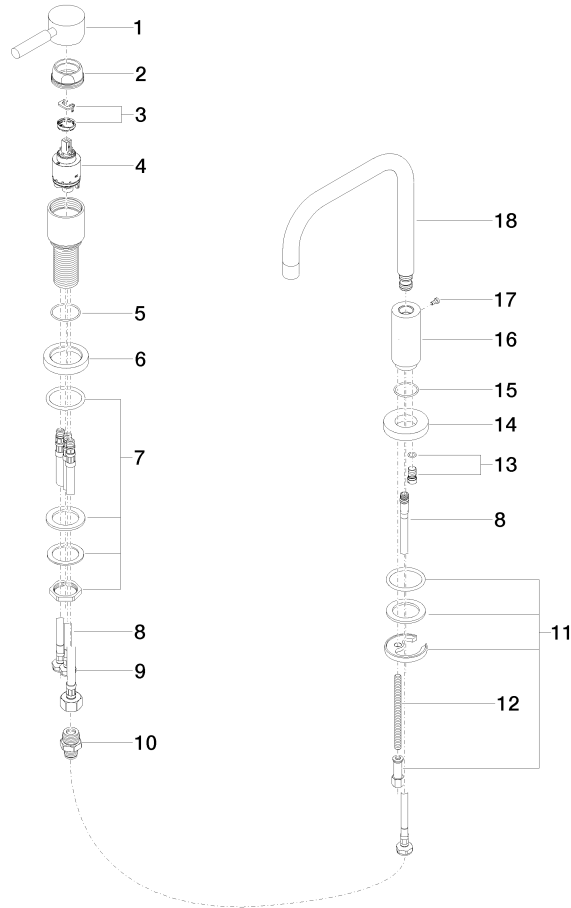
ETA_18988.

LGA_9391.

WRAS_2101013.

META 02 Zweilochbatterie mit Einzelrosetten - Chrom

32 800 625



Ersatzteilstückliste

Nr.	Artikelnummer	Benennung	Verbaumenge	Lieferzeit
1	90 20 62 040 00-00	Griff	1	10
2	09 24 04 107-00	Mutter	1	10
3	90 28 10 148 00 90	Zubehoer	1	2
4	90 15 05 065 00 90	Kartusche	1	2
5	09 14 10 102 90	Dichtung	1	2
6	09 28 10 111-00	Rosette	1	10
7	04 23 10 032 46 90	Befestigungssatz	1	2
8	04 30 04 104 00 90	Schlauch	3	2
9	04 30 04 019 00 90	Schlauch	1	2
10	90 24 03 514 00 90	Nippel Set	1	2
11	04 30 11 038 00 90	Befestigungssatz	1	2
12	09 31 11 012 90	Stift	1	2
13	04 31 20 046 10 92	Set	1	2
14	09 28 10 064-00	Rosette	1	10
15	09 14 10 120 90	Dichtung	1	2
16	09 11 10 062 10-00	Anschluss	1	10
17	09 30 30 057 90	Schraube	1	2
18	90 28 22 208 00-00	Auslauf	1	10